

BV

KR Patent First Publication No. 1999-0075223

**TITLE: MONITOR FOR ADJUSTING ANGLE AND HEIGHT OF SCREEN**

**Abstract:**

The present invention relates to a monitor, and more particularly, to a monitor which adjusts a display part comprising a screen to display an image into a predetermined angle. The present invention is provided which adjusts an angle and height of the screen when tilting the monitor. The present invention comprises the display part to display the image thereon; and a hinge part disposed between a stand which supports the display part.

(19)대한민국특허청(KR)  
(12) 공개특허공보(A)

(51) Int. Cl. 6  
G06F 1/16

(11) 공개번호 특1999-0075223  
(43) 공개일자 1999년10월15일

(21) 출원번호 10-1998-0009305

(22) 출원일자 1998년03월18일

(71) 출원인 삼성전자 주식회사 윤종용  
경기도 수원시 팔달구 매탄3동 416

(72) 발명자 방윤희  
경기도 수원시 팔달구 매탄2동 1203-6

(74) 대리인 최덕용

심사청구 : 없음

(54) 화면각도 및 높이가 연동으로 조절되는 모니터

요약

이 발명은 영상 이미지가 나타나는 화면을 가진 디스플레이부를 소정의 각도로 변위되도록 조절하는데 있어 간접 화면각도 조절 방식으로 조절되는 모니터를 제공하되 화면각도와 높이가 연동으로 조절되도록 함으로써 편리함이 도모될 수 있도록 개선한 모니터에 관한 것으로서, 영상 이미지가 나타나는 디스플레이부와, 상기 디스플레이부를 지지하는 스탠드부 사이에 2개의 힌지를 갖고 움직일수 있는 힌지부를 구성하고, 상기 힌지부는 중간부에서 캠과 캠유니트에 의해 각도 조절될 수 있도록 하였으며, 상기 캠의 연동구조와 디스플레이부를 로드로 연결시켜 상기 디스플레이부의 화면각도 및 높이가 연동적으로 조절될 수 있도록 한 것이다.

대표도

도2

명세서

도면의 간단한 설명

도 1은 본 발명에 따른 모니터의 정면 사시도,  
도 2는 본 발명에 따른 모니터의 배면 사시도,  
도 3은 본 발명에 의한 모니터의 대표적인 부품을 분리하고 배면을 보인 사시도  
도 4 내지 도 6은 본 발명에 의한 캠과 로드에 의한 디스플레이부 화면의 연동상태를 설명하는 일측면도이다.

\* 도면의 주요 부분에 대한 부호의 설명 \*

- 10 : 디스플레이부 11 : 화면
- 20 : 스탠드부 23 : 검사부
- 24 : 캠홀부 40 : 힌지부재
- 41,41' : 제1,2힌지 50 : 캠
- 52 : 조작부재 53 : 가이드
- 54 : 캠축 91 : 로드

발명의 상세한 설명

## 발명의 목적

### 발명이 속하는 기술 및 그 분야 종래기술

본 발명은 모니터에 관한 것으로서, 특히 전기적 에너지와 함께 전달되는 디스플레이 신호에 따라 영상 이미지를 나타내는 디스플레이부의 화면 각도 및 높이를 캠에 의해서 사용자가 시각적으로 보기 편리한 상태로 조절할 수 있도록 개선된 모니터를 제공하려는 것이다.

모니터는, 크게 구분하면 전기적 에너지와 함께 전달되는 디스플레이 신호에 따라 영상 이미지를 나타내는 디스플레이부와, 상기 디스플레이부를 받치는 역할을 수행하는 스탠드부와, 상기 디스플레이부에 있는 화면, 즉 영상 이미지가 나타나는 화면의 각도를 사용자가 보기 편리한 위치로 각도 조절 가능하게 하는 힌지부를 구비하고 있는 것이 일반적이며, 모니터에서 힌지부 역할은 사용자로 하여금 화면 각도를 쉽게 변위시켜 편리성을 도모하는데 있다.

그러므로 힌지부는 디스플레이부 화면을 좌,우방향으로 회전시켜 조절 가능하게 하는 스위블동작기능과, 전,후 방향으로 화면 각도를 조절하게 하는 틸트동작기능을 구비하도록 한 힌지부가 개시되었다. 이러한 선행기술의 힌지부는 화면각도를 전,후 및 좌,우방향으로 각도 조절할 수 있는 특징이 있지만, 상대적으로 복잡한 구성을 가져야 하므로 원가상승을 초래하여 제품 가격 상승에 따른 대내,외적인 경쟁력을 저하시킨다.

또한, 선행기술에 의한 모니터의 힌지부는 그 자체적으로는 움직일 수 없고 디스플레이부를 손으로 움직여서 동작되도록 되어 있다. 그러므로 사용자가 화면 각도 조절을 위해서 과도한 힘으로 디스플레이부를 움직이는 경우가 있을 때 힌지부가 급작한 동작을 함으로써 미세한 화면 각도 조절이 한 번에 되지 않고 여러번에 걸쳐서 화면 각도 조절을 해야 하는 문제점이 있다.

본 발명에서 상기와 같이 영상 이미지가 나타나는 화면을 가진 디스플레이부를 움직여서 화면 각도 조절을 하는 것을 직접 화면각도 조절이라고 하고, 화면이 있는 디스플레이부가 아닌 타수단을 이용하여 화면각도 조절을 하는 것을 간접 화면각도 조절이라고 정의하면, 선행기술의 모니터는 그 모두가 디스플레이부를 손으로 움직이는 직접 화면각도 조절 방식으로 되어 있는 것이다.

이와같이 직접 화면각도 조절 방식의 모니터는 앞서 설명된 단점 이외에도 구조가 복잡하므로 생산성 저하를 가져 오고, 제품 크기가 비교적 커지는 문제점을 초래하게 한다.

그러므로 가급적 작은 크기를 선호하는 소비자에게 만족되는 모니터 제품을 공급하는데 제약을 주는 문제점을 야기시킨다.

또한, 영상이 나타나는 화면각도와 높이를 조절하는데 있어 각자 따로 조절해야 함으로써 불편함이 초래되는 문제점이 있다.

### 발명이 이루고자하는 기술적 과제

본 발명은 영상 이미지가 나타나는 화면을 가진 디스플레이부를 소정의 각도로 변위되도록 조절하는데 있어 간접 화면각도 조절 방식으로 조절되는 모니터를 제공하되 화면각도와 높이가 연동으로 조절되도록 함으로써 편리함이 도모될 수 있도록 하려는데 그 목적이 있는 것이다.

본 발명은 상기한 목적을 달성하기 위하여, 영상 이미지가 나타나는 디스플레이부와, 상기 디스플레이부를 지지하는 스탠드부 사이에 2개의 힌지를 갖고 움직일수 있는 힌지부를 구성하고, 상기 힌지부는 중간부에서 캠과 캠유닛에 의해 각도 조절될 수 있도록 하였으며, 상기 캠의 연동구조와 디스플레이부를 토드로 연결시켜 상기 디스플레이부의 화면각도 및 높이가 연동적으로 조절될 수 있도록 하였다.

따라서, 본 발명은 전기적에너지와 함께 전달되는 디스플레이 신호에 따라 영상이미지를 나타내는 디스플레이부와, 상기 디스플레이부를 지지하는 스탠드부를 갖는 모니터로서, 상기 디스플레이부와 스탠드부 사이는 제1,2힌지인 2개의 힌지로 연결되는 힌지부재가 있고, 상기 힌지부재의 동작을 제어하고 디스플레이부 각도를 조절하는 캠이 있고, 상기 캠의 회전시 연동되어 디스플레이부 각도가 변위되도록 하는 연동수단을 포함하여 구성된 모니터를 그 특징으로 한다.

상기 캠은, 스탠드에 회전 가능하게 설치되는 캠축과 상기 캠축 일측에 있는 조작부재에 의해 회전되도록 구성되는 것을 부가적인 특징으로 한다.

상기 연동수단은, 상기 캠 일측에 있는 뿔축과 디스플레이부 하단을 연결하는 로드인 것을 다른 특징으로 한다.

### 발명의 구성 및 작용

본 발명에 따른 모니터를 첨부된 바람직한 실시 도면에 의거하여 보다 상세히 설명하면 다음과 같다.

도 1은 본 발명에 따른 모니터의 정면 사시도를, 그리고 도 2는 그 배면 사시도를 나타내며, 도 3은 배면 분리 사시도를 보여 준다.

이 도면들을 참조하면, 모니터는 전기적 에너지와 함께 전달되는 디스플레이 신호에 따라 영상 이미지를 나타내는 디스플레이부(10)와, 상기 디스플레이부(10)를 지지하는 스탠드부(20)를 구비한다.

상기 디스플레이부(10)는 일반적으로 사각 형태로 구성되고, 전면이 영상 이미지를 나타내는 화면(11)을 형성하며, 상기 화면(11)은 액정화면을 이루도록 하는 것이 일반적이다.

스탠드부(20)는, 전면이 두터우게 형성되도록하여 전면둔부(21)를 형성하도록 되어 있고, 후미부는 상기 전면둔부(21) 보다는 얇은 두께를 형성하도록 하는 후면협소부(22)를 형성한다. 또한, 상기 전면둔부(21)와 후면협소부(22)사이의 상면부는 캠(50)이 설치되는 경사부(23)를 형성하도록 되어 있다. 스탠드부(20)가 이러한 형태를 갖는 것은 디스플레이부(10) 화면(11)을 각도 조절하는 수단이 상기 경사부(23)에 설치되도록 함으로써 전방에서 볼 때 뒤쪽으로 은폐시킬수 있도록 하기 위한 것이다.

화면 각도조절수단이 되는 캠(50)은 스탠드부(20)에 있는 경사부(23)의 중간부에 형성되는 캠홈부(24)에서 회전 가능하도록 설치되며, 캠(50)을 지지하고 회전 가능하게 하는 캠축(54)이 캠(50) 양측에 일직선상으로 구비하도록 되어 있고, 어느 일측의 캠축(54) 외단에는 캠(50)을 회전시킬 수 있도록 하는 조작부재(52)를 갖도록 되어 있다.

도 1에 따르면, 스탠드부(20)의 전면 및 양측면에는 스피커공(25)을 다수 구비하고, 전면에는 스피커 음향 레벨을 조절하는 스피커볼륨스위치(26)를 구비한다. 상기 스피커볼륨스위치(26)는 회전스위치가 바람직하다. 또한, 일측면에는 스피커 전원입력부(27) 및 스피커신호입력부(28)를 구비한다.

상기 스피커전원입력부(27)에는 외부 전원에 접속되는 전원케이블(미도시됨)이 연결되어 사용되며, 스피커신호입력부(28)에는 컴퓨터와 연결되는 스피커신호케이블(미도시됨)이 접속되어 사용된다.

또한, 스탠드부(20) 후미부에는 시그널접속부(31)를 구비하고 여기에는 컴퓨터로부터 연결되는 시그널케이블(32)이 접속된다. 상기 시그널접속부(31)로부터 입력되는 전기적 에너지 및 디스플레이 신호는 디스플레이부(10)와 스탠드부(20)를 연결하는 힌지부재(40)의 내부를 통과하여 디스플레이부(10)로 연결되는 내부케이블(미도시됨)을 통해서 입력된다.

힌지부재(40)는 곡면을 이루도록 형성된다. 그 이유는 힌지부재(40)의 상단부에 연결되는 디스플레이부(10)가 스탠드부(20)의 선단부보다 앞으로 위치할 수 있도록 하기 위함과 동시에 캠(30)에 의해 힌지부재(40)가 동작될 때 수월한 동작성을 갖도록 하기 위한 것이다.

또한, 힌지부재(40)는 상,하단부에 각각 제1힌지(41) 및 제2힌지(41')로 되는 2개의 힌지로서 디스플레이부(10) 및 스탠드부(20)가 연결된다. 이러한 연결을 위한 힌지(41)(41')는 힌지돌기(41a)와 홈(41b)이 결합되어 형성되거나, 또는 도면에는 도시되지 않았으나 축에 의한 힌지를 구성할 수 있고 또 다른 힌지수단을 이용하여 구성될 수 있다.

따라서, 힌지부재(40)는 스탠드부(20)와 연결되게 하는 제1힌지(41)를 중심으로 전,후방향으로 회동되는 동작을 할 수 있고, 힌지부재(40)와 디스플레이부(10)를 연결되게 하는 제2힌지(41')에 의해서는 디스플레이부(10)가 전,후방향으로 회동될 수 있는 동작이 가능하게 된다.

캠(50)은 스탠드부(20)의 경사부(23)에서 조작부재(52)에 의해 회전될 수 있도록 되어 있으며, 캠(50)을 회전 가능하게 하는 것은 조작부재(52)이다.

또한, 스탠드부(20)의 경사부(23)에서 캠(50)이 회전될 수 있도록 구성되는 것은 스탠드부(20)의 경사부(23) 중간에 있는 캠홈부(24)의 양측으로는 축공이 각각 형성되도록 가이드(53)를 구비하고, 여기에 캠축(54)이 삽입되도록 조립되어 지지되는 상태로써 회전될 수 있도록 한 것이다.

상기 캠축(54)은 조작부재(52)의 회전에 따라 캠(50)과 같이 회전된다. 그러므로 상기 캠축(54)에 힌지브라켓(90)을 세우

고 여기에 연동수단인 로드(91)와 일단부가 편축(92)으로 연결되도록 한다.

또한, 로드(91)의 타단부는 역시 편축(92')에 의해 디스플레이부(10)의 하단에 있는 힌지브라켓(90')에 연결되도록 한다.

도 4 내지 도 6는 본 발명에 의한 모니터의 화면 높이 및 각도 조절이 연동적으로 되는 것을 보여준다. 즉, 캠(50)은 스탠드부(20) 일측에 있는 조작부재(52)에 의해서 회전되며, 상기 조작부재(52)는 손으로 회전된다.

본 발명에서 캠(50)은 회전시 캠(50)의 중사점(a)과 상사점(b) 사이에서만 힌지부재(40)와 접촉된다. 즉, 캠(50)의 회전반경은 반회전이며, 캠홈부(24)의 바닥면에 캠(50)의 돌기 부분이 닿게 되므로서 회전이 정지되도록 되어 있다.

도 4는 캠(50)이 시계반대 방향으로 회전되어 그것의 중사점(a)에 힌지부재(40)가 접촉된 상태를 보여 준다. 이때는 캠(50)의 낮은 지점(중사점 지점)에 힌지부재(40)가 접촉되게 되므로 힌지부재(40)와 상단부와 힌지(41)로 연결된 디스플레이부(10)는 하측으로 내려간 상태를 갖게 된다.

또한, 캠(50)의 회전시 힌지부재(40)가 계속 접촉되면서 제1힌지(41)를 중심으로 회전될 수 있는 것은 힌지부재(40)의 상단부가 되는 제2힌지(41') 부분이 캠(50) 위치보다 앞쪽에 위치하고, 아울러서 제2힌지(41')에는 무게가 나가는 디스플레이부(10)가 연결되어 있기 때문에 그 디스플레이부(10)의 무게에 의해 힌지부재(40)는 항상 캠(50)에 힘을 가하고 있게 되는 상태가 된다.

그러므로 캠(50)이 회전시에 힌지부재(40)는 항상 접촉되는 상태로 제1힌지(41)를 중심으로 회전되게 된다.

그로인해 캠(50)이 시계반대방향으로 회전되면 디스플레이부(10)는 아래 방향으로 내려가게 되는 화면 높이 조절이 된다. 또한, 디스플레이부(10)는 앞쪽 방향으로 이동된 상태를 이루게 되고 디스플레이부(10)가 사용자와 가까워지는 근거리 상태로 조절되는 거리 조절이 동시에 이루어진다.

이와같이 화면 높이가 조절되는 상태에서의 캠(50)은 시계반대 방향으로 회전되는 것이므로 로드(91)에 의해 디스플레이부(10)의 하단이 앞쪽방향으로 밀려나게 되고, 그로인해 제2힌지(41')를 중심으로 회전되는 디스플레이부(10)는 비스듬히 경사지는 상태로 화면(11) 각도가 높이 조절과 동시에 연동적으로 조절된다.

도 5는 캠(50)을 시계반대방향으로 회전시킴에 따라 캠(50)의 상사점(b)이 힌지부재(40)와 접촉된 상태이다. 이때는 캠(50)의 상사점(b), 즉 캠(50)의 돌출된 부분이 힌지부재(41)를 후측방향으로 밀게 되므로 제1힌지(41)를 중심으로 힌지부재(40)는 후미방향으로 회전됨으로써 디스플레이부(10)는 상부방향으로 올라가게 되는 높이 조절이 된다.

또한, 디스플레이부(10)는 사용자와의 거리가 멀어지는 원거리 상태가 되는 것으로 거리가 조절된다. 그와 동시에 로드(91)에 의해서 디스플레이부(10) 하단부가 뒤쪽으로 당겨지는 상태가 됨으로써 제2힌지(41')를 중심으로 디스플레이부(10)가 회전되어 화면(11)이 높이 조절과 동시에 각도 조절되는 상태가 된다. 이때의 디스플레이부(10)의 화면 각도는 그 상단부가 앞쪽으로 기울어진 상태의 각도를 갖게 된다.

도 6는 캠(50)의 중사점(a) 및 상사점(b) 사이에서의 어느 한지점과 힌지부재(40)가 접촉된 상태로 조절된 것을 나타낸 것으로서, 이때의 디스플레이부(10) 높이는 중간 정도가 되고 화면 각도는 수직으로 기립된 상태를 갖게 되는 것이다.

결과적으로, 본 발명의 모니터는 캠(50)에 의해 화면 높이 및 각도가 연동적으로 조절됨으로써 그 조절에 있어 편리함을 준다.

#### **발명의 효과**

이상의 설명에 따르면, 본 발명에 의해 사용자가 원하는 화면 높이 및 각도를 미세하게 조절하여 사용될 수 있는 제품을 제공하고, 캠에 의해 화면각도 및 높이가 연동적으로 조절되는 새로운 타입의 모니터 제품을 제공한다.

더욱이, 본 발명은 화면 각도 조절과 더불어서 영상 이미지가 나타나는 화면과 사용자와의 거리까지도 조절하여 사용할 수 있게 되므로 더욱 기능이 부가된 모니터 제품을 얻게 된다.

#### **(57)청구의 범위**

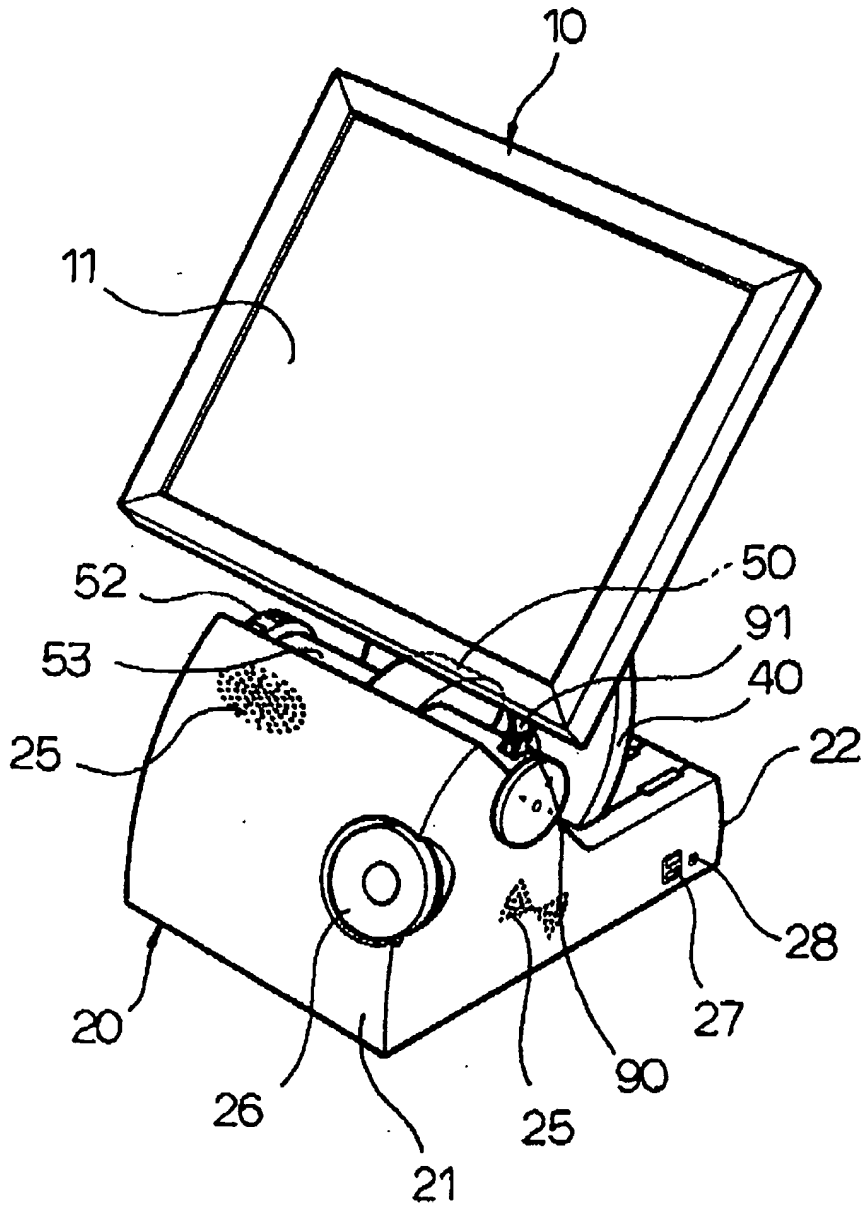
청구항1

전기적에너지와 함께 전달되는 디스플레이 신호에 따라 영상이미지를 나타내는 디스플레이부와, 상기 디스플레이부를 지지하는 스탠드부를 갖는 모니터로서,

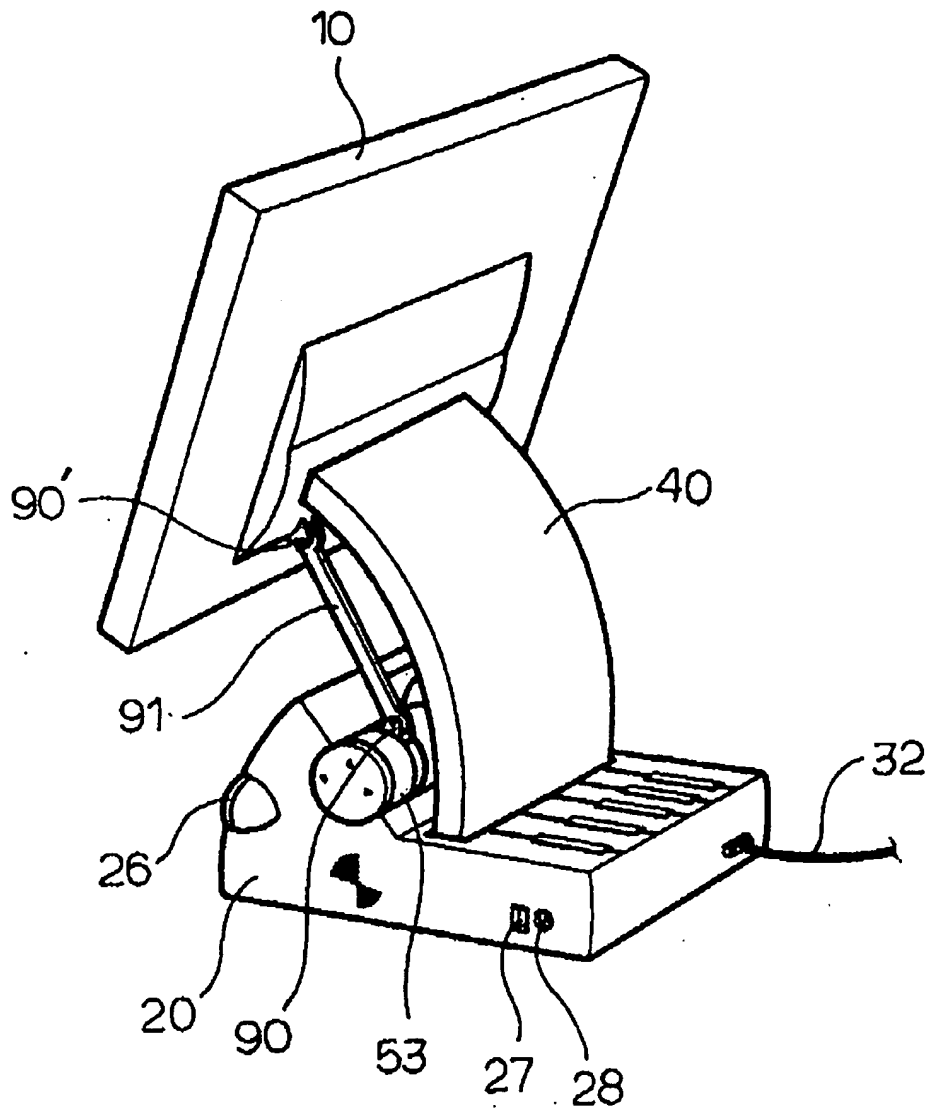
상기 디스플레이부와 스탠드부 사이는 제1,2힌지인 2개의 힌지로 연결되는 힌지부재가 있고, 상기 힌지부재의 동작을 제어하고 디스플레이부 각도를 조절하는 캠이 있고, 상기 캠의 회전시 연동되어 디스플레이부 각도가 변위되도록 하는 연동수단을 포함하여 구성된 것을 특징으로 하는 모니터.

도면

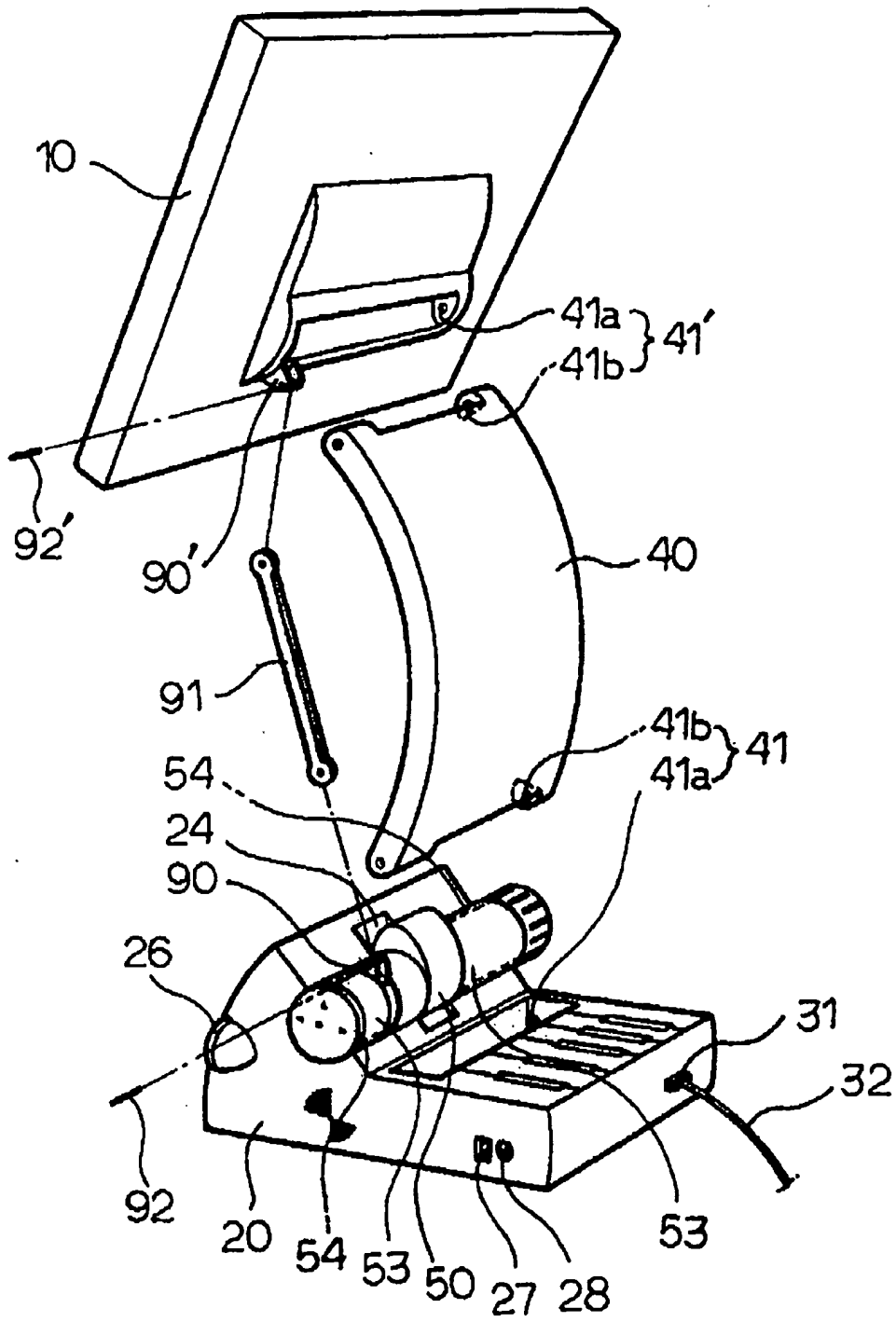
도면1



도면2

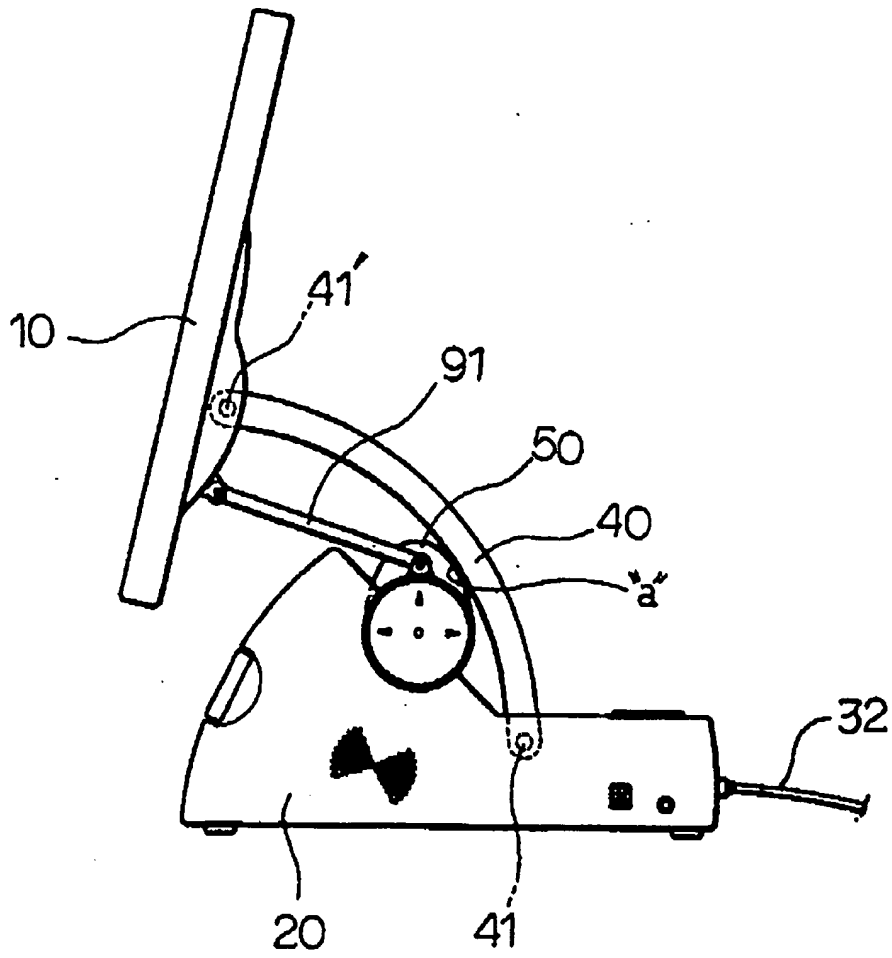


도면3

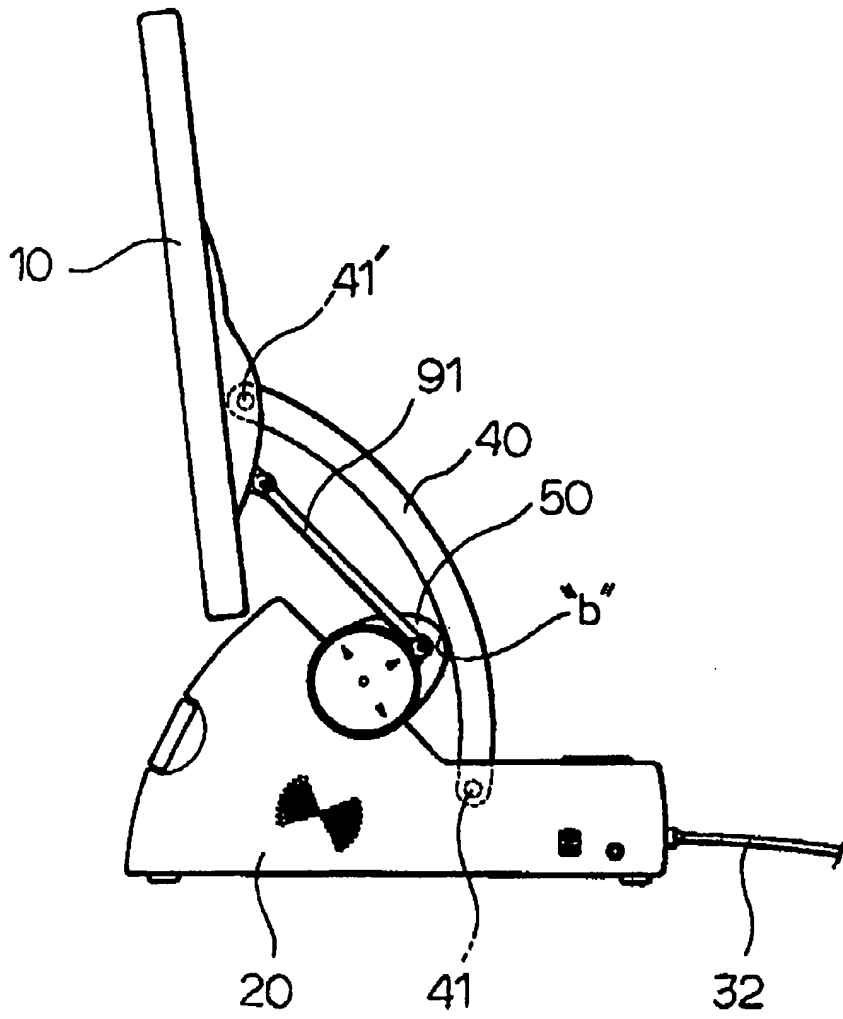


도면4





도면5



도면6

